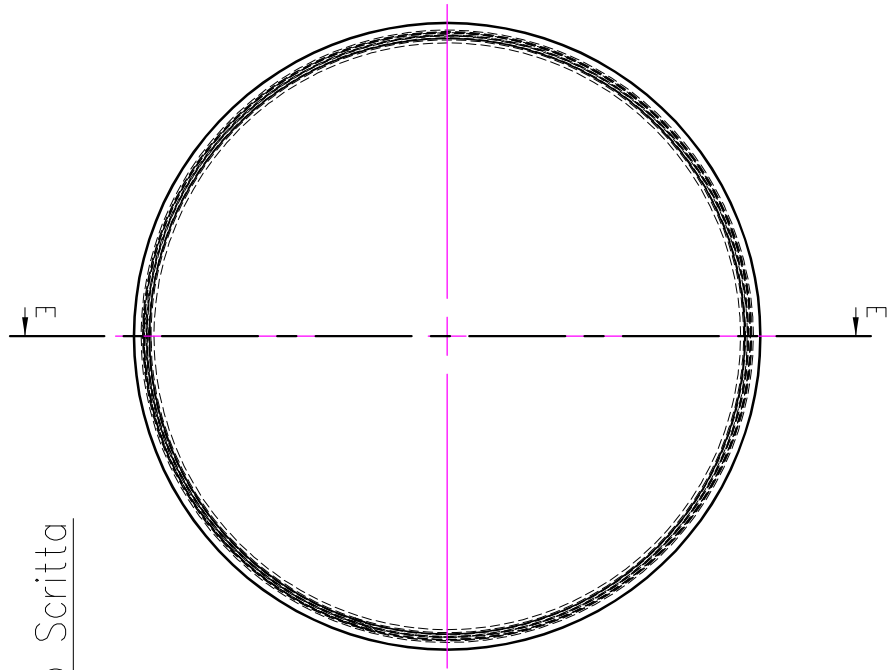
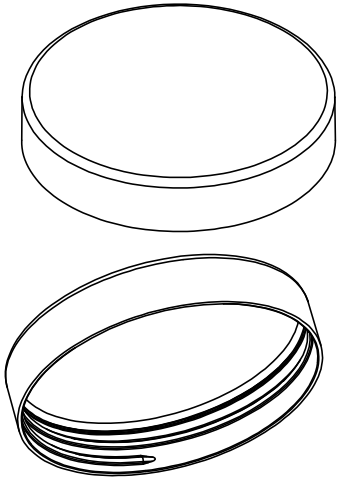


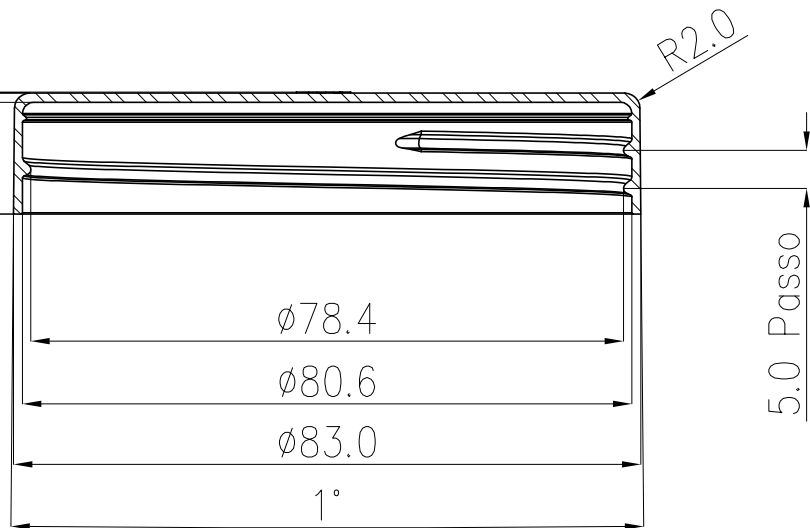
Tolleranze Generali
±0.2



0.15 Rilevo Scritta

16.0 Totale

14.8



\\Stazione_cad\...Documenti\Gestione Commesse\Logo ARS\Logo ARS.jpg

Ars srl - Stampaggio materie plastiche
Via Vecchia Reale, sn
15062 - Bosco Marengo (AI)
Tel. 0131.29.18.13
Fax 0131.28.88.14

MODIFICHE

COMMESSA 040-05 Rev_B	PROGETTO: T84 R2
MATERIALE STAMPATO: PP % RITIRO STAMPAGGIO: 1.6%	DESCRIZIONE TAVOLA: T84 R2

SCHEMA BANCALI: Bancali 80x120 EPAL	<p>disposizione su bancale</p>	SCALA: 1:1	DATA:
SCATOLE: N° SCATOLE X BANCALE:		FORMATO A4	TAVOLA 001

Questo disegno è di proprietà della Ars srl di Bosco Marengo (AI). Ogni sua riproduzione o diffusione è rigorosamente vietata.

File: Capsula d84_R2_Inebrya.DWG